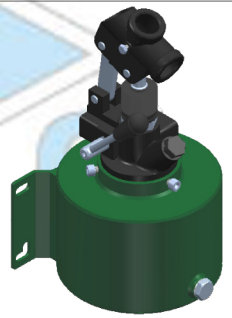


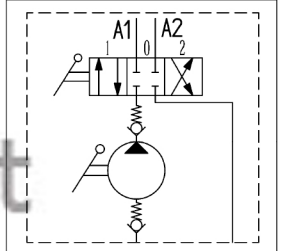
*Funzionamento a semplice effetto per cilindro a doppio effetto*  
*Single-stroke for a double acting cylinder*

# CHPTDSE 20

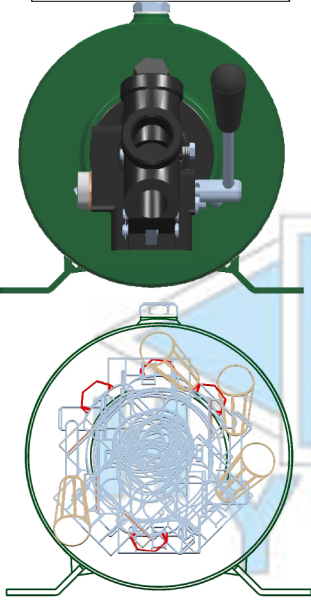
Descrizione / Codice Description / Code	CHPTDSE 20/2	CHPTDSE 20/2 S	CHPTDSE 20/4	CHPTDSE 20/4 S	CHPTDSE 20/6	CHPTDSE 20/6 S	CHPTDSE 20/8	CHPTDSE 20/8 S
<b>Soffietto - Bellows</b>		X	X		X	X		X
<b>Distributore centro chiuso Closed centre distributor</b>	X	X	X	X	X	X	X	X
<b>Capacità - Tank capacity (litres)</b>	2	2	4	4	6	6	8	8
<b>E (mm)</b>	96	96	96	96	117	117	117	117
<b>F (mm)</b>	184	184	184	184	220	220	220	220
<b>G (mm)</b>	126	126	169	169	180	180	235	235
<b>Peso - Weight (Kg)</b>	8,4	8,4	9	9	10,1	10,1	11	11



CHPTDSE - CHPTDSE S

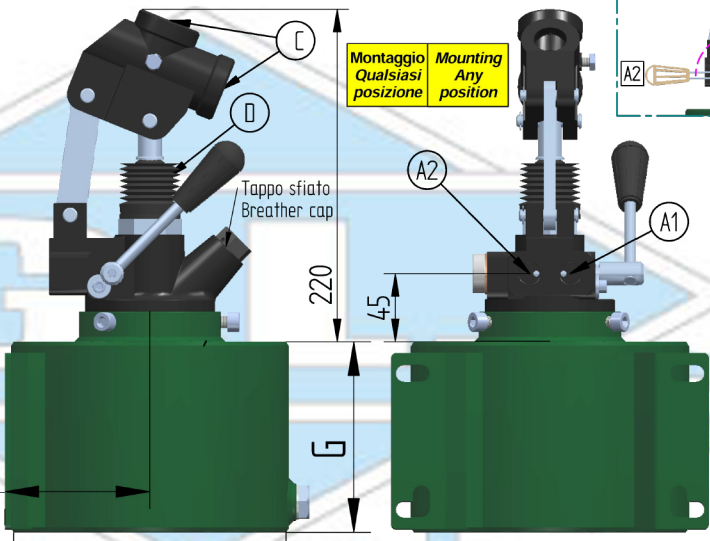


**FISSAGGIO CILINDRICO  
360° TRA POMPA E  
SERBATOIO  
PUMP-OIL TANK 360°  
CYLINDRICAL FIXING**

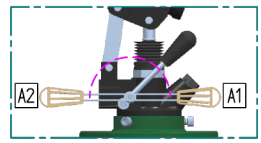


Mandata Pressure porte	Aspirazione Suction	Diametro interno porta leva Lever connection inside diameter	Soffietto Bellows	Cilindrata Flow (cc)	Pressione massima Max pressure (bar)
A1 - A2	B	E	D	20	200
3/8 GAS		27			

Dati tecnici  
indicativi e  
non  
impegnativi  
  
L'azienda  
si riserva di  
apportare  
modifiche  
in qualsiasi  
momento e  
senza  
preavviso.  
  
-  
Technical data  
not binding.  
Modifications  
reserved  
without prior  
notice.

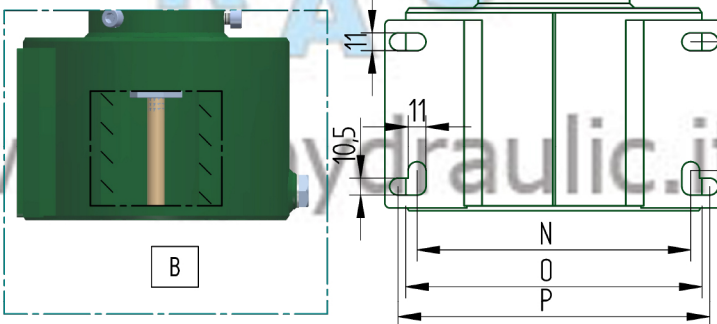
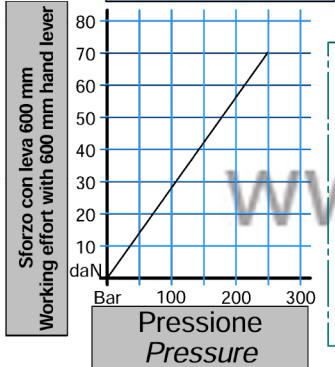


Montaggio  
Qualsiasi  
posizione



Fornita con leva 27X600  
Supplied with lever 27X600

Diagramma prove di carico  
Load curve



Interassi di fissaggio  
Fixing

L	M	N	O	P
80	90	170	180	195